



**Oprogramowanie do analizy
i wymiarowania konstrukcji**

www.dlubal.com



**mgr inż.
Kamil Kozdroń**

Prowadzący

Development Manager
Wsparcie operacyjne dla Dlubal Software Sp. z o.o.



**mgr inż.
Leszek Mrowiec**

Chat on-line

Technical Account Manager



**mgr inż.
Krzysztof Szewczyk**

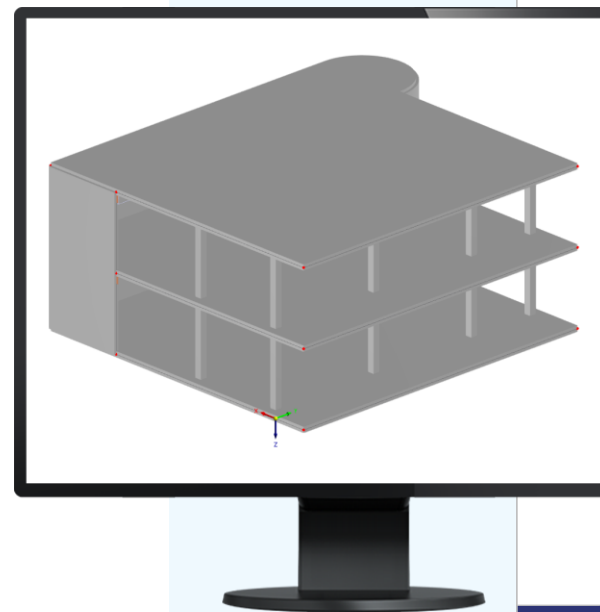
Chat on-line

Inżynier ds. wsparcia technicznego



Webinarium

Modelowanie i wymiarowanie konstrukcji żelbetowych w programach RFEM 6 i RSTAB 9



Instrukcja



Panel aplikacji GoToTraining
Desktop



The screenshot shows the GoToTraining desktop application interface. It features a top menu bar with 'File', 'View', and 'Help'. Below the menu are several panels: 'Audio' with 'Sound Check' and radio buttons for 'Computer audio', 'Phone call', and 'No audio'; a 'MUTED' indicator; microphone and speaker selection dropdowns; a 'Talking:' section; 'Materials (3)' listing 'complete Testmodel.rtf' (42,3 MB), 'FAQ and Knowledge Base', and 'RFEM_Training.pdf' (21,6 MB); and a 'Chat' panel with a text input field containing '[Type message here]', a dropdown menu set to 'Organizer(s) Only', and a 'Send' button. At the bottom, it displays 'Online Training' and 'Training ID: 245-973-596' along with the GoToTraining logo.

Pokaż i ukryj panel aplikacji (Arrow pointing to the application panel icons on the left)

Podnieś rękę (Arrow pointing to the microphone icon on the left)

Zadaj pytanie
Wybierz "Organizer(s) Only" (Arrow pointing to the chat dropdown menu)

Ustawienia audio (Arrow pointing to the Audio settings panel)

Pobierz pliki (Arrow pointing to the Materials list)



Instrukcje



Panel aplikacji GoToTraining
Web



Przełącz na wersję desktopową

Podnieś rękę

Pobierz pliki

Zadaj pytanie (chat), wybierz "Organizer(s) Only"

Ustawienia audio

Unterlagen

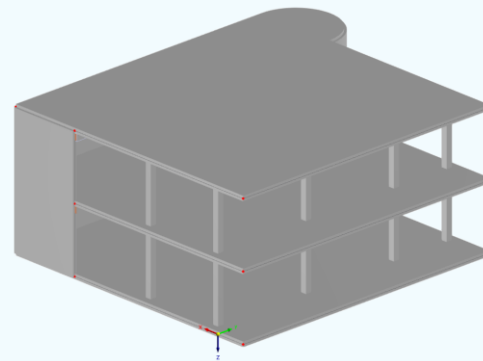
- complete Testmodel.rf5
- FAQ and Knowledge Base
- RFEM_Training.pdf

Beenden



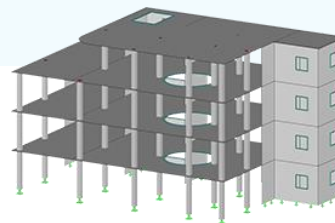
PLAN

- 01 Modelowanie elementów konstrukcji żelbetowych w RFEM 6
- 02 Obciążenia, kombinatoryka
- 03 Wymiarowanie elementów konstrukcji żelbetowych zgodnie z normą Eurokod 2
- 04 Dokumentacja: raport z obliczeń





Darmowe serwisy on-line



Geo-Zone

Dlubal Software oferuje narzędzie on-line do określania obciążenia charakterystycznego, zgodnie z odpowiednią strefą obciążenia.

Właściwości przekrojów

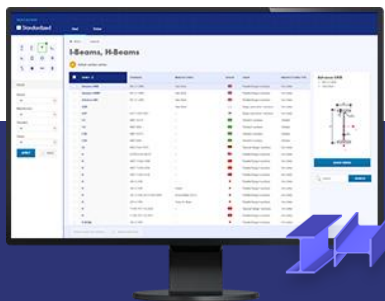
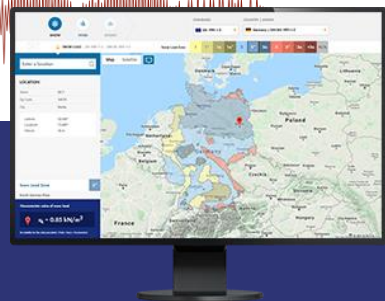
Dzięki temu darmowemu narzędziu, możesz wybrać standardowe przekroje z szerokiej biblioteki materiałów lub zdefiniować przekroje parametrycznie i wyznaczyć ich parametry geometryczne.

FAQs i baza wiedzy

Sprawdź najczęściej zadawane nam pytania i uzyskaj szybko pomocne wskazówki i porady, także dzięki naszym coraz bardziej rozbudowanym artykułom technicznym. Wszystko dla poprawy wydajności Twojej pracy.

Modele do pobrania

Pobierz któreś z wielu naszych przykładowych modeli, które na pewno pomogą Ci rozpocząć i szybko zapoznać się z programami platformy Dlubal.

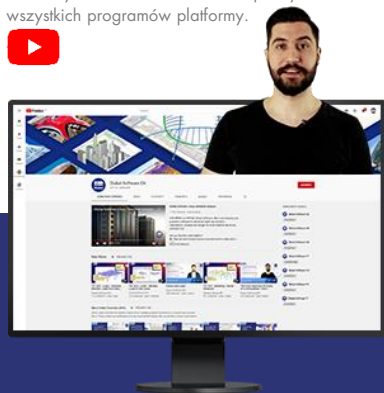




Darmowe serwisy on-line

Kanał Youtube - webinaria i krótkie materiały wideo

Zobacz nasze webinaria i bardzo krótkie materiały wideo o możliwościach praktycznie wszystkich programów platformy.



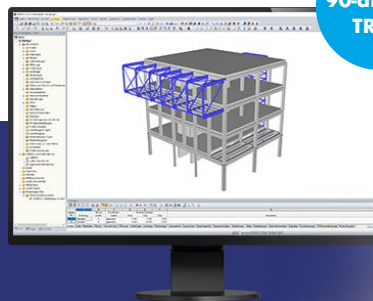
Zakupy on-line i wycena

Dostosuj swój pakiet i sprawdź samodzielnie wszystkie (katalogowe) ceny on-line.



Licencje „trial”

Najlepszą drogą do nauki programu jest samodzielna praca. Pobierz darmową, 90-dniową wersję próbną, zawierającą wszystkie moduły dodatkowe (programy samodzielne należy pobrać oddzielnie) i przetestuj nasze oprogramowanie w tym wyjątkowo długim czasie.



90-dniowy TRIAL

Darmowe wsparcie poprzez e-mail



Uzyskaj więcej informacji o Dlubal Software



Odwiedź naszą stronę
www.dlubal.pl

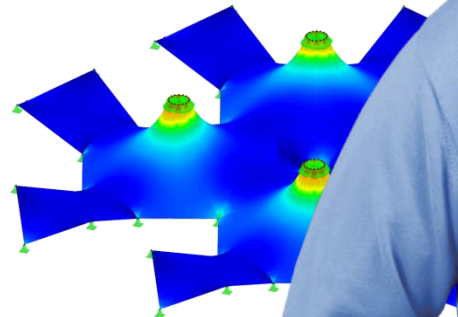
- **Materiały wideo i nagrania webinarów**
- **Newsletter**
- **Wydarzenia i konferencje**
- **Baza wiedzy, artykuły**



Zobacz programy Dlubal Software w realnym działaniu podczas webinarów



Pobierz darmowe wersje „trial” – licencja automatyczna



Dlubal Software Sp. z o.o.
ul. Jesionowa 22
40-158 Katowice
Polska

Phone: +48 (32) 782 46 26
E-mail: info@dlubal.pl



www.dlubal.com